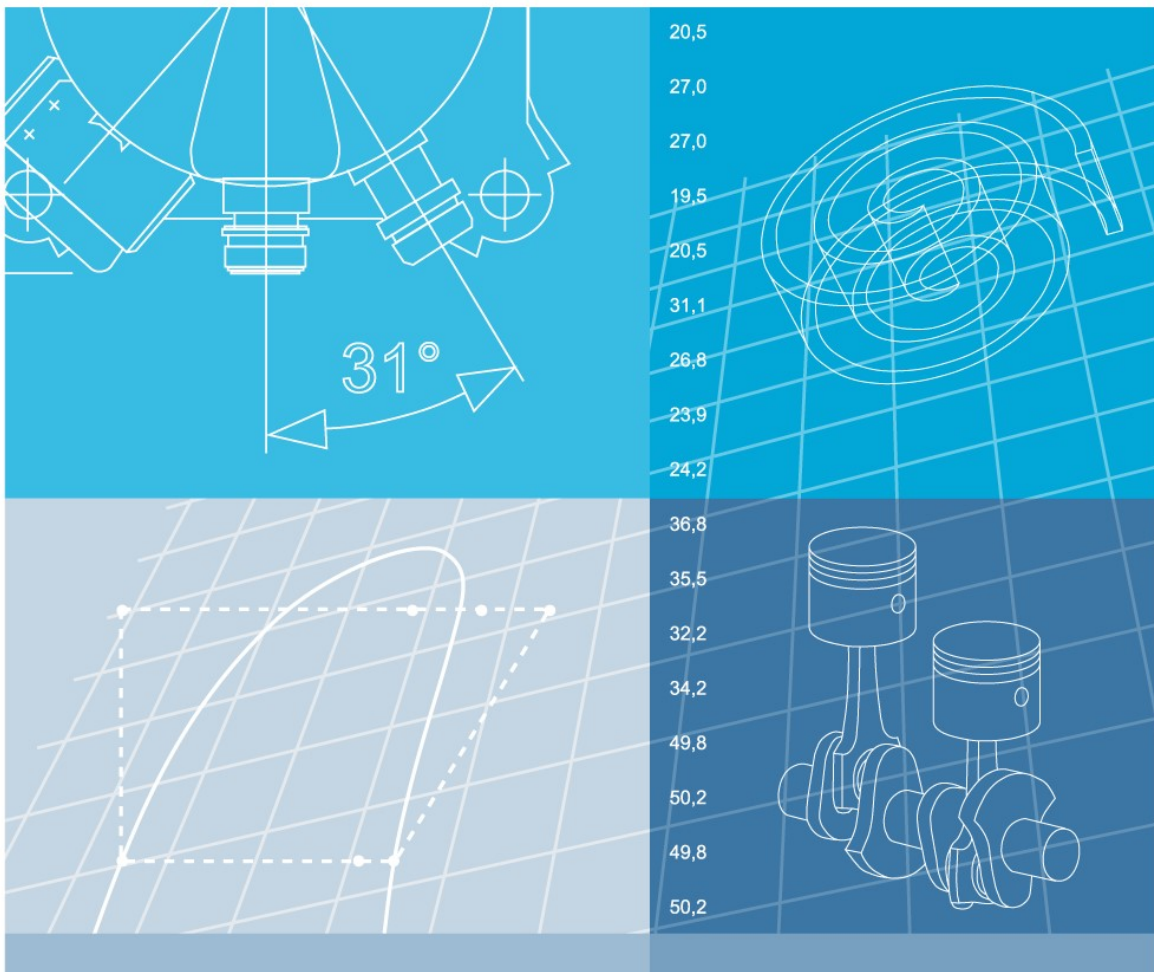


CDE 02 20: Scrollverdichter YH*K1E für R454C und R1234yf



TECHNICAL DOCUMENTATION

CDE 02 20: Scrollverdichter YH*K1E für R454C und R1234yf

Nach der erfolgreichen Einführung der ZR*KRE- und ZRD*KRE- Baureihen für R513A/R450A mit einem GWP von 631/605 (siehe Kundenmitteilung CDE 01-19), veröffentlicht Emerson eine neue Verdichterbaureihe für niedrige GWP Anwendungen mit A2L- Kältemittelalternativen von unter 150 GWP.

Die Scrollverdichter Modellbaureihe YH*K1E wurde konzipiert für mittlere und höhere Verdampfungstemperaturen mit den Kältemitteln R454C und R1234yf, wie z.B. bei Lüftungs- und Klimasystemen, Präzisions- Kühlgeräten, Wärmepumpen, Prozesskühlung, oder anderen Anwendungen.

Ab sofort werden die Scrollverdichtermodelle der YH*K1E Baureihe in den Markt eingeführt. Die Marktfreigabe beinhaltet 6 Verdichtermodelle YH04 bis 13 K1E mit einem Hubvolumen von 5,7 bis 16,7 m³/h. Ein weiteres Modell YH16K1E (21,4 m³/h) befindet sich in der Vorbereitung, die Markteinführung wird für Sommer 2020 geplant. Der Produktionsstandort für diese Modellbaureihe ist Cookstown, Nordirland.

Für die Einhaltung eines möglichst leckagefreien Betriebes wurde das Gehäusedesign der YH*K1E Baureihe hermetisch konzipiert. Die Scrollverdichter verfügen über Lötanschlüsse an der Saug- und Druckseite und werden komplett ohne Ölschauglas, Schraderventil oder sonstige zusätzliche Anschlüsse ausgeführt.

Die Standardausführung BOM GBS ist für Verdichter im Einzelbetrieb konzipiert. Eine weitere Ausführung BOM GCG ist für den Einsatz der Verdichter in Parallelanwendungen. Hier findet sich ein zusätzlicher Lötanschluss auf Höhe des Öllevels, welcher zum Anschluss an eine Gas-und Ölausgleichsleitung für ein passives Ölmanagement oder für ein aktives Ölmanagement (wie z.B. OM* Traxoil) geeignet ist.



Abbildung: YH*K1E Ausführung BOM GBS

Aufgrund des erhöhten HFO- Molekülanteils (R1234yf ist ein reines HFO- Kältemittel, R454C hat einen HFO- Anteil von 78,5%), hat Emerson einen erhöhten Bedarf zur verdichterinternen Ölschmierung identifiziert. Daher wurden die Verdichtermodule der YH*K1E Baureihe intern modifiziert, um die Robustheit zu erhöhen und den erhöhten Schmierungsanforderungen zu genügen.

Beide neuen Kältemittelalternativen verfügen über niedrige GWP- Werte. R454C besitzt einen GWP von 148 und R1234yf verfügt einen GWP von 4 und werden nach der Kältemittelsicherheitsklassifizierung als A2L- Kältemittel (geringe Toxizität, geringere Brennbarkeit) eingestuft.

Eine Einstufung der Kältemittel in den Bereich unter GWP 150 kann Vorteile bei den Vorgaben zur Energieeffizienz bieten. So wird beispielsweise bei dem Einsatz von Kältemitteln mit einem GWP unter 150 ein Bonus von +10% bei der Berechnung der Minimalwerte der Energieeffizienz, für Systeme welche unter die Energieeffizienz ENTR Lot 1 fallen, wie z.B. Prozesskühler, erlaubt.

Die A2L- Klassifizierung, als auch der durch das Anwendungsfenster notwendige Druckbereich haben einen Einfluss auf die Einteilung nach der PED- Druckgeräterichtlinie. Die YH*K1E Verdichtermodule fallen bei Betrieb mit einem A2L- Kältemittel unter die PED Kategorie 2. Daher wurden das Verdichterdesign, der Fertigungsprozess (z.B. der Schweißprozess), sowie die offizielle Zertifizierung des Produktes auf die Anforderungen zur PED Kategorie 2 angepasst.

Auch für den Systemdesigner und Anlagenbauer haben die A2L- Klassifizierung und Einteilung zur PED Konsequenzen. Sämtliche Systeme mit YH*K1E Verdichtermodellen und R454C oder R1234yf müssen für den Betrieb mit A2L- Kältemitteln ausgelegt sein, d.h. gängige Sicherheitsnormen wie z.B. EN378, als auch lokale Bestimmungen müssen beachtet werden. Zum Beispiel muss für jedes System ein Sicherheitskonzept aufgestellt und eine Risikobeurteilung durchgeführt werden.

R454C hat aufgrund seiner thermodynamischen Eigenschaften eine niedrigere Druckgastemperatur im Vergleich zu R407C, was sich positiv auf einen möglichen Anwendungsbereich, z.B. für Wärmepumpensysteme, auswirkt.

Die Markteinführung erfolgt für die Motorversion TFMN, d.h. 380-420V 3ph 50 Hz.

Vorteile der neuen YH*K1E Baureihe:

- Geeignet für mittlere und höhere Verdampfungstemperaturen mit R454C und R1234yf
- Universell einsetzbar für verschiedene Kältemittellösungen. Eine Erweiterung der Kältemittelqualifikationen für R513A, R407C und R134a ist in der Vorbereitung.
- Hermetische Bauart mit Lötanschlüssen.
- Elektrischer Anschlusskasten mit der Schutzart IP54.
- Ausführungen für Einzelbetrieb und für Parallelbetrieb verfügbar.
- Kältemittellösungen der A2L Sicherheitsklasse mit niedrigen GWP Werten
- Großer, erweiterter Anwendungsbereich, z.B. für den Einsatz in Wärmepumpensystemen.
- Speziell für die erhöhten Anforderungen zur Verdichterschmierung bei Kältemitteln mit höherem HFO- Anteil und gleicher Betriebszuverlässigkeit wie bei den bisherigen Copeland Scroll Verdichtermodellen qualifiziert.

Übersicht der Leistungsdaten:

Verdichter	R454C	R407C	R1234yf	R513A	R134a
YH04K1E	4.5	5.0	3.4	3.7	3.8
YH06K1E	6.3	7.0	4.6	5.0	5.3
YH07K1E	8.0	8.7	5.8	6.3	6.6
YH09K1E	9.0	9.9	6.6	7.2	7.5
YH11K1E	11.4	12.5	8.3	9.1	9.5
YH13K1E	13.7	14.9	9.9	10.8	11.3
YH16K1E	17.5	18.6	12.4	13.5	14.1

Kälteleistung in kW bei 5°C/50°C/10K/0K

Lieferumfang, Zubehör:

Der Lieferumfang eines Verdichters wird durch die dreistellige Bezeichnung (BOM) am Ende der Modellbezeichnung definiert.

Emerson führt nun zu der traditionellen Darstellung der BOM- Bezeichnung mit drei Zahlen eine neue alphanummerische Bezeichnung mit drei Buchstaben ein.

Beispiel:

YH09 K1E-TFMN-**GBS**

GBS:

- Verdichter mit Lötanschlüssen auf Saug- und Druckseite,
- konzipiert für Einzelbetrieb
- ohne Schwingungsdämpfer im Lieferumfang
- interner Motorschutz Klixon
- Elektrischer Anschlusskasten in IP54
- Öl- und Schutzgasfüllung

GCG:

- Verdichter mit Lötanschlüssen auf Saug- und Druckseite,
- mit zusätzlichem Lötstutzen, einsetzbar für Parallelbetrieb
- ohne Schwingungsdämpfer im Lieferumfang
- interner Motorschutz Klixon
- Elektrischer Anschlusskasten in IP54
- Öl- und Schutzgasfüllung

Hinweise zu Zubehör und Ersatzteilen, siehe Emerson Online Ersatzteilsoftware. Die aktualisierten technischen Daten können der neuen Selectversion 8.7 entnommen werden.

Siehe: www.climate.emerson.com/de-de

Bestellnummern:

Verdichter	Einzelverdichter BOM GBS	Parallelverdichter BOM GCG
YH04K1E TFMN	8882537	8887270
YH06K1E TFMN	8882559	8887292
YH07K1E TFMN	8882582	8887316
YH09K1E TFMN	8882275	8883552
YH11K1E TFMN	8882606	8885967
YH13K1E TFMN	8882628	8887338
YH16K1E TFMN	in Vorbereitung	in Vorbereitung

Bei Fragen wenden Sie sich bitte an Ihren Emerson Ansprechpartner.

Fragen per E-Mail: ECTGermany.sales@Emerson.com

Emerson Commercial & Residential Solutions
Emerson Climate Technologies GmbH – Niederlassung Deutschland, Anwendungstechnik.